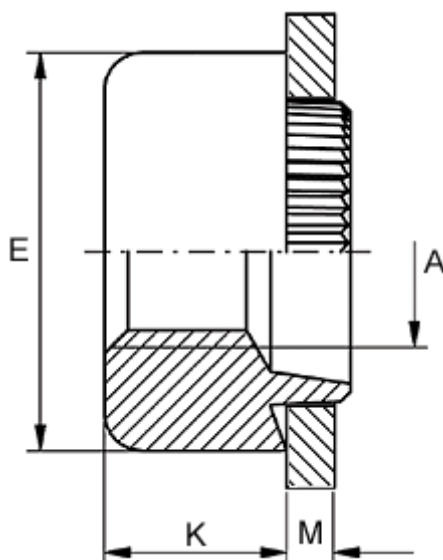


Varenummer: 12714000025800
Beskrivelse: KLEE-coil 714 000 025.800
M2,5 Messing

Mål



Anbefalet huldia. for ekstrem belastning	= 5.8
Anbefalet huldia. for normal brug	= 6.0
Højde K	= 3.2
Indvendigt gevind A	= M2,5
Pladetykkelse M	= 3,8 til 4,0
Udvendig diameter E	= 8.0